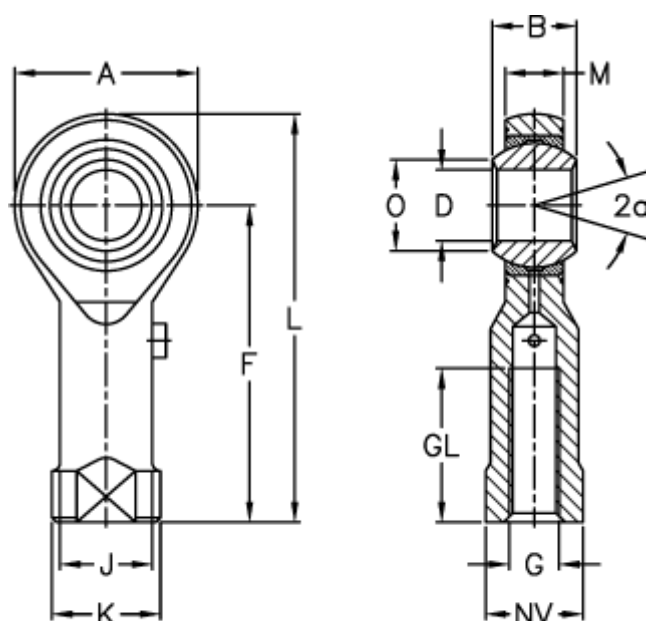


Varenummer: 03015025
 Beskrivelse: Fluro ledhoved GIRS 25-R
 Hus og kugle i rustfast stål

Mål



Str. 3 uden smørenippel

A	= 60	J	= 33.5	Vægt (g) = 750
a (grader)	= 15	K	= 42	
B	= 31	L	= 124	
D	= 25	M	= 22	
Dynamisk belastning C (kN)	= 47.1	NV	= 36	
F	= 94	O	= 29.6	
G	= M24x2	Statisk belastning C0 (kN)	= 118	
GL	= 42	Tilladelige o/min	= 440	